

TECHNICAL SHEET | SCHEDA TECNICA

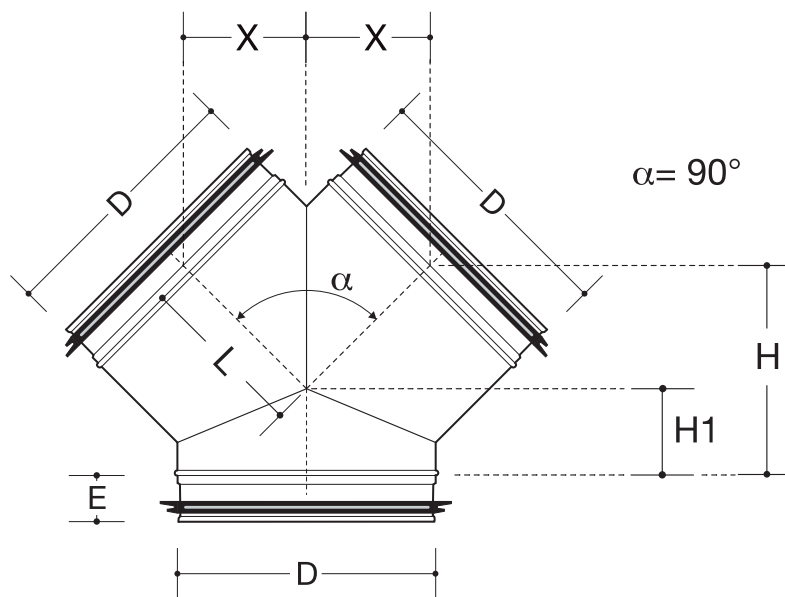


DESCRIPTION

Y-piece 90° symmetrical 3-way branch made of galvanized steel plate. Push-fit ends with EPDM double lip rubber seal. Air tightness class C. Single pack.

DESCRIZIONE

Deviazione a 3 vie a Y simmetrica a 90° in lamiera di acciaio zincato. Estremità a innesto con guarnizione in EPDM a doppio labbro. Classe di tenuta C. Confezione singola.



DN [mm]	D [mm]	H [mm]	H1 [mm]	L [mm]	E [mm]	X [mm]	Thickness Spessore [mm]	Weight Peso [Kg]	Cod.
DN 80	80	80	42	65	36	46	0,6	0,31	7045955
DN 100	100	100	46	75		53		0,40	7045956
DN 125	100	80	51	88		62		0,51	7045957
DN 160	125	125	58	105		74		0,69	7045959
DN 200	125	100	66	125		88		1,04	7045961
DN 250	160	160	77	150	106	1,36		7045962	
DN 300	160	125	87	175	55	124		1,71	7045964
DN 315	200	200	90	183		129		1,82	7045965
DN 355	200	160	99	203		143		2,54	7045966
DN 400	250	250	108	225	75	159		2,95	7045967
DN 450	250	200	118	250		177	3,44	7045968	
DN 500	315	315	129	275		194	3,96	7045969	